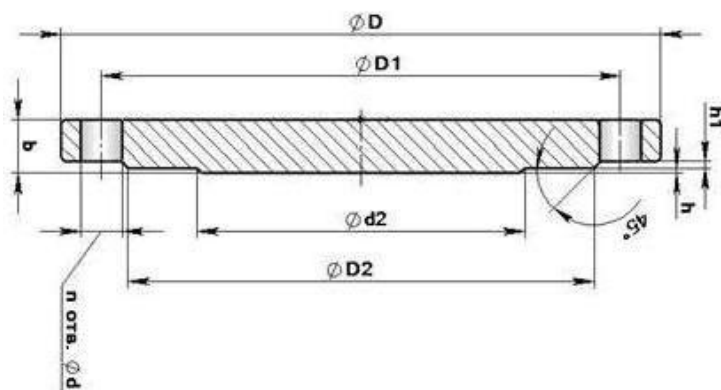


## ГОСТ 12836 Заглушка фланцевая



Заглушка фланцевая ГОСТ 12836-67

DN-PN	масса, кг	D, мм	D1, мм	D2, мм	b, мм	d2, мм	d, мм	h1, мм	h, мм	п, шт.	цена/руб. с НДС
25x10	0,670	115	85	68	12	22	14	2	2	4	98,0
32x10	0,910	135	100	78	12	28	18	2	2	4	126,6
40x10	1,240	145	110	88	14	36	18	3	2	4	148,9
50x10	1,550	160	125	102	14	46	18	3	2	4	200,7
65x10	2,040	180	145	122	14	60	18	3	2	4	260,5
80x10	2,440	195	160	138	14	76	18	3	2	4	310,6
100x10	2,970	215	180	158	14	94	18	3	2	8	368,0
125x10	4,690	245	210	188	16	118	18	3	2	8	540,0
150x10	6,070	280	240	212	16	142	23	3	2	8	700,1
200x10	9,090	335	295	268	16	196	23	3	2	8	1 629,6
25x16	0,670	115	85	68	12	22	14	2	2	4	98,0
32x16	0,910	135	100	78	12	28	18	2	2	4	126,6
40x16	1,240	145	110	88	14	36	18	3	2	4	148,9
50x16	1,550	160	125	102	14	46	18	3	2	4	200,7
65x16	2,040	180	145	122	14	60	18	3	2	4	260,5
80x16	2,440	195	160	138	14	76	18	3	2	4	310,6
100x16	3,510	215	180	158	16	94	18	3	2	8	394,3
125x16	4,690	245	210	188	16	118	18	3	2	8	540,0
150x16	6,990	280	240	212	18	142	23	3	2	8	790,1
200x16	11,490	335	295	268	20	196	23	3	2	12	2 020,7