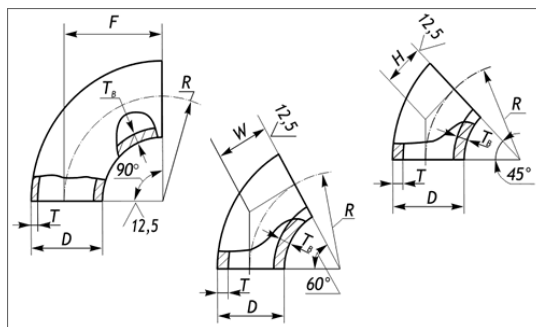


## ГОСТ 17375-2001; 30753-2001 Отводы крутоизогнутые



<i>Отвод 90° ст.20 ГОСТ 17375-01 (R=1,5D)</i>				
DNxS	масса, кг	PN, Мпа	цена/руб. с НДС	
			без покрытия	оцинкованный
45x2,5	0,300	16	40,6	49,4
45x3	0,300	16	40,6	49,4
57x3	0,500	12,5	53,8	71,7
57x3,5	0,600	16	53,8	71,7
57x5	0,800	16	82,8	105,9
76x3	0,800	10	92,4	121,1
76x3,5	1,000	12,5	92,4	121,1
76x5	1,400	16	125,8	166,5
76x6	1,700	16	140,2	189,6
89x3	1,200	8	118,7	159,3
89x3,5	1,400	10	118,7	159,3
89x5	1,900	16	184,8	239,7
89x6	2,300	16	215,1	281,2
108x3,5	2,200	8	180,8	252,5
108x4	2,500	10	180,8	252,5
108x6	3,600	16	350,5	454,0
114x3,5	2,200	8	189,6	264,4
114x4	2,600	10	189,6	264,4
114x6	3,800	12,5	415,8	524,9
133x3,5	3,300	8	323,4	432,5
133x4	3,800	8	323,4	432,5
133x6	5,700	12,5	670,7	833,9
159x4,5	6,100	8	580,6	755,9
159x5	7,000	8	580,6	755,9
159x6	8,400	10	779,8	1 012,4
159x8	10,500	12,5	1 097,6	1 413,0
219x5	13,200	6,3	1 368,4	1 798,5
219x6	15,000	6,3	1 368,4	1 798,5
219x7	17,400	8	1 910,8	2 484,3
219x8	20,000	10	1 910,8	2 484,3
273x7	28,000	6,3	2 994,8	3 768,2
273x8	31,000	6,3	2 994,8	3 768,2
273x9	35,500	8	4 543,2	5 660,7
273x10	39,400	10	4 543,2	5 660,7
325x7	39,000	4	4 527,3	5 816,8
325x8	45,000	6,3	4 527,3	5 816,8
325x9	50,000	8	4 527,3	5 816,8
325x10	56,000	8	5 636,0	7 240,2
377x8	62,000	4	8 100,4	
377x9	68,000	4	9 000,5	
377x10	75,000	6,3	9 000,5	
426x8	78,000	4	10 604,6	
426x9	87,000	6,3	11 826,4	
426x10	97,000	8	11 826,4	
<i>Отвод 90° ст.20 ГОСТ 30753-01 (R=1D)</i>				
DNxS	масса, кг	PN, Мпа	цена/руб. с НДС	
			без покрытия	оцинкованный
530x9	92,000	4	13 516,6	
530x10	102,000	6,3	13 516,6	
530x12	122,000	8	14 329,0	
630x10	146,000	6,3	27 073,0	
630x12	174,000	8	27 073,0	